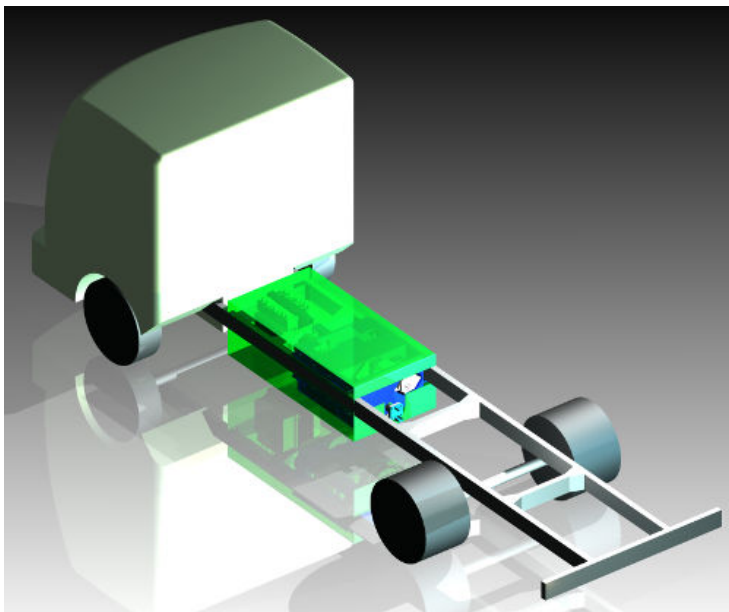


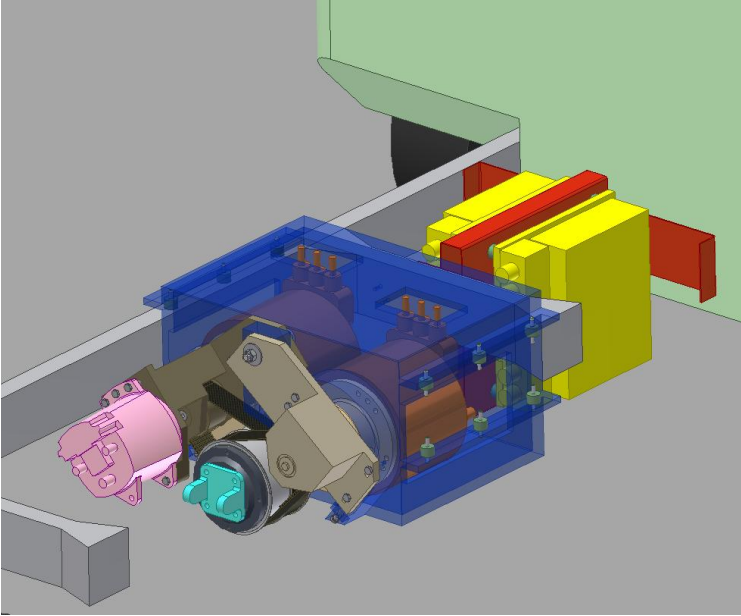
Traction électrique

Avec Bernard, j'ai étudié ce dispositif qui est un banc de test pour la traction électrique de petits véhicules utilitaires, grandeur nature pour Renault.

Nous devons intégrer de 2 moteurs électriques entraînant l'arbre de transmission d'un petit camion, type Renault Maxity. Le démarreur est également à incorporer, car l'entraînement par le moteur thermique doit rester toujours disponible. Ce système est un banc de test et divers instruments de mesure seront incorporés par la suite. Le bac des batteries doit être simple d'accès, le changement rapide des batteries un impératif et ces dernières sont versatiles.

Situation de l'ensemble dans le camion





Quelques détails du projet

