

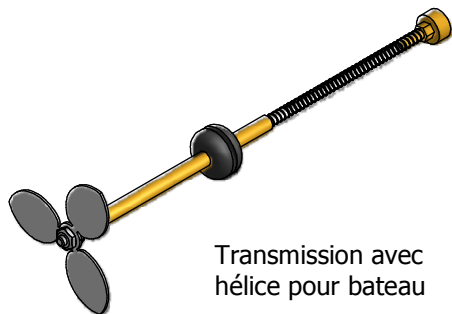
A : Transmissions



Ecrou M2



Poulie pour accessoires (Wileco)

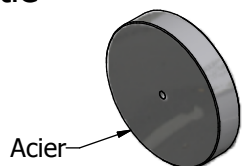


Transmission avec hélice pour bateau

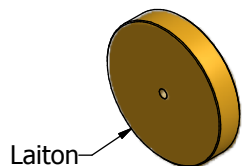
B : Remplissage, Embouts pour seringue



C : Volants d'inertie

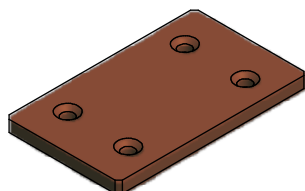
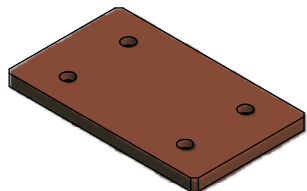


Acier

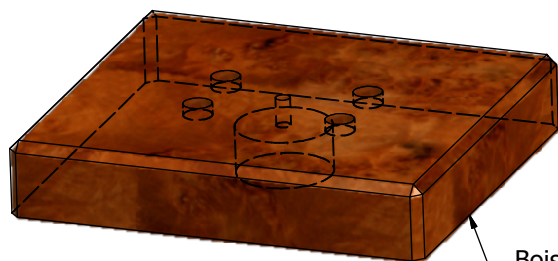


Laiton

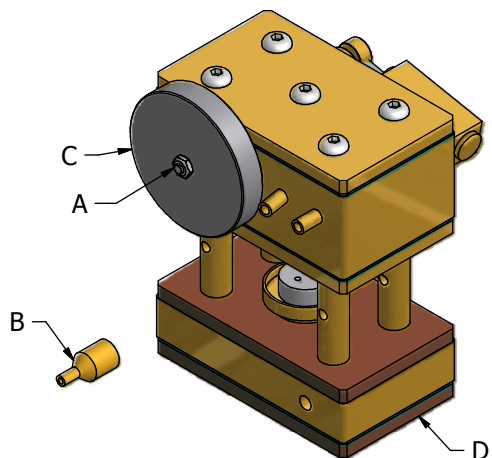
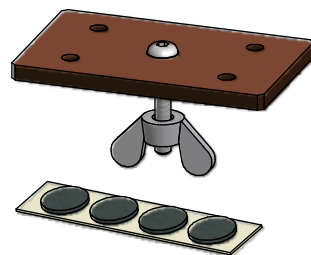
D : Plaques inférieures



E : Socle pour machines BH

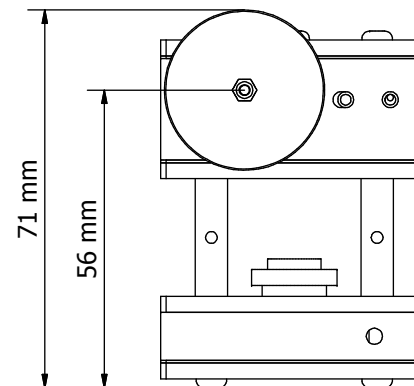


Bois exotique (IPE)



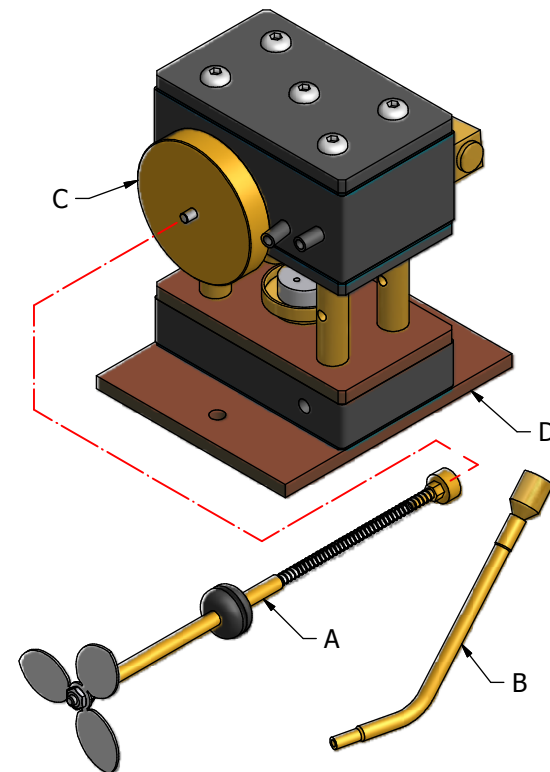
matière de base laiton, poids 300 gr

Moteur BH-1 complet pièces et outillage



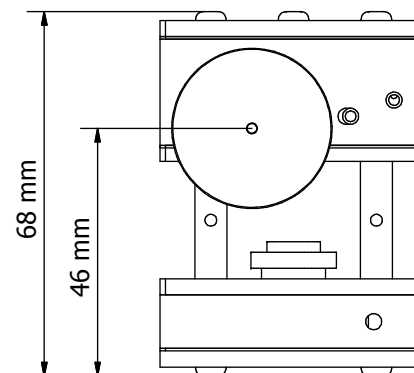
71 mm

56 mm



Moteur BH-2 complet pièces et outillage

matière de base aluminium anodisé noir, poids 220 gr



68 mm

46 mm